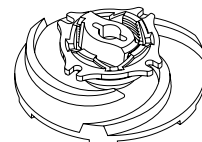


DTR 150-300 sorozat



Darabolós szennyvízszivattyú



Alkalmazás:

A darabolós szennyvízszivattyúk alkalmazhatóak háztartásokban, ipari létesítményekben, állattenyésztésben, stb. szennyvíz átemelésére, szállítására nagyobb magasságra és távolságra egyaránt. A szivattyún kívül található a daraboló szerkezet mely akár a hosszú szállás részek aprításával is elbánik, a mögötte elhelyezkedő szállító járókerék pedig továbbítja a szennyvizet. A szivattyú teljesítményénél fogva alkalmas nyomott szennyvízrendszerekben történő alkalmazásra is.

Szerkezeti anyagok:

Szivattyúház, adapter, motorház, fedél és a szállító járókerék öntöttvasból, a daraboló szerkezet (vágókés és vágótárcsa) edzett acélból, tengely rozsdamentes acélból (AISI 416) készül. Tömítése kettős csúszógyűrű. A motor oldali tömítés olajkamrában van elhelyezve melynek anyaga szén/kerámia/NBR. A szivattyú oldali tömítés pedig szilikon karbid/szilikon karbid/NBR anyagból készül. A szennyvízszivattyúk 10m HO7RNF gumikábelrel vannak ellátva.

Motor:

2 pólusú elektromos aszinkron motor, folyamatos üzemű, olajfürdőben. Állórész alacsony elektromos veszteségű laminált acél lemezekből készül. F szigetelési osztályú tekercselés. Védettség IP 68. Az egyfázisú típusok alap vezérlő dobozzal kerülnek szállításra (kondenzátor, főkapcsoló, hő védelem), a háromfázisú típusoknál a felhasználó gondoskodik a védelemről. Kérésre mind az egyfázisú, mind a háromfázisú változatokhoz rendelhető nagyobb tudású vezérlődoboz, motorvédelem.

Alkalmazási korlátok:

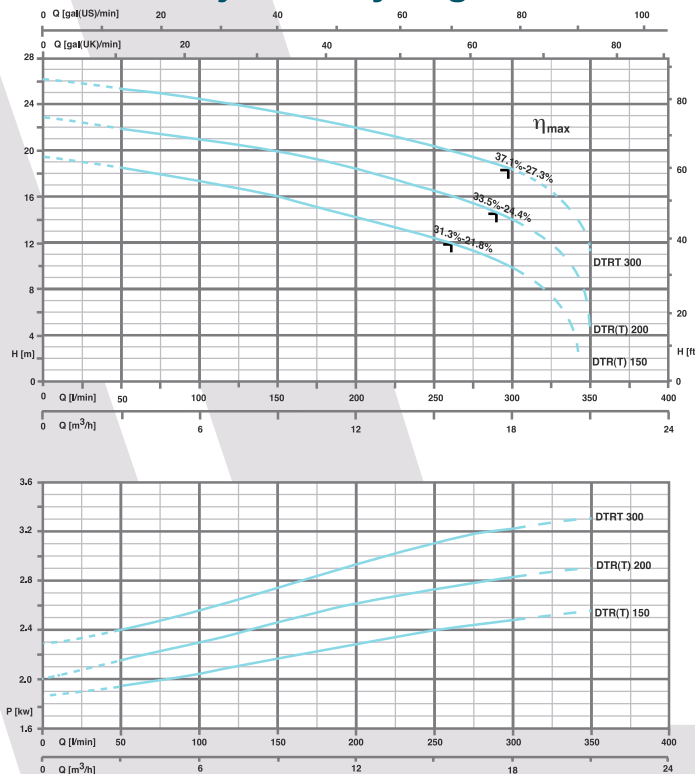
Szuszpendált (szilárd szennyeződéstől mentes), nem agresszív, nem robbanásveszélyes és a szivattyú anyagát meg nem támadó folyadékokhoz, szennyvízhez. Max. folyadék hőmérséklet 40°C.

Importőr, Kis- és Nagykereskedés, Szerviz



Darabolós szennyvíszivattyú

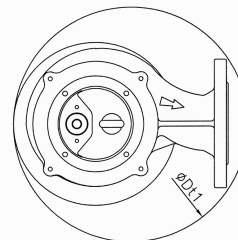
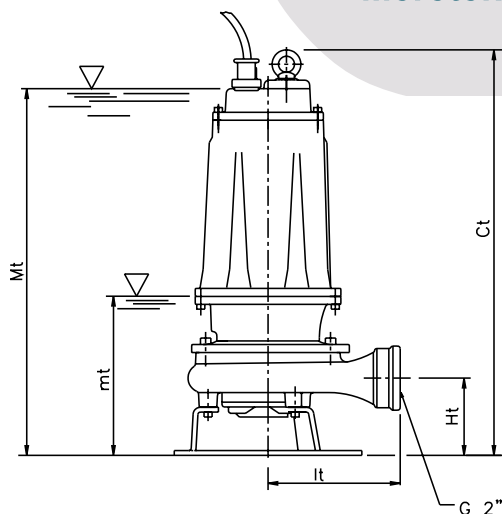
Teljesítménydiagram



Teljesítménytáblázat és elektromos adatok

Típus		P ₂ norm.		P ₁ (kW) max.		Q=folyadékcsállítás							
Egyfázis	Háromfázis	LE	KW	Egyfázis	Háromfázis	m ³ /h	0	3	6	9	12	15	18
230V-50Hz	400V-50Hz			230V	400V	liter/perc	0	50	100	150	200	250	300
DTR 150	DTRT 150	1.5	1.1	2.6	2.5	Hm	19.4	18.5	17.3	16	14.2	12.3	9.9
DTR 200	DTRT 200	2	1.5	3	2.82		22.1	21.3	20.3	19.1	17.7	16	13.4
-	DTRT 300	3	2.2	-	3.25		26.1	26.1	24.3	23.3	22	20.3	18.2

Méretetek



mt/mf: Legalacsonyabb folyadékszint
Mt/Mf: Legalacsonyabb folyadékszint folyamatos működés esetén

Típus	Ct	Dt1	Ht	lt	mt	Mt	DNM	Kg
DTR 150-DTRT 150	513	282	102	174	205	469	2"G	35
DTR 200-DTRT 200	513	282	102	174	205	469	2"G	36
DTRT 300	513	282	102	174	205	469	2"G	37