

DTR 400-1000 sorozat



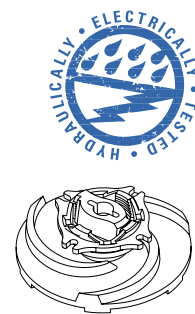
Darabolós szennyvízszivattyú



DTRT 400-1000



DTRT 400-1000/P



Alkalmazás:

A darabolós szennyvízszivattyúk alkalmazhatóak háztartásokban, ipari létesítményekben, állattenyésztésben, stb. szennyvíz átemelésére, szállítására nagyobb magasságra és távolságra egyaránt. A szivattyún kívül található a daraboló szerkezet mely akár a hosszú szállás részek aprításával is elbánik, a mögötte elhelyezkedő szállító járókerék pedig továbbítja a szennyvizet. A szivattyú teljesítményénél fogva alkalmas nyomott szennyvízrendszerekben történő alkalmazásra is.

Szerkezeti anyagok:

Szivattyúház, adapter, motorház, fedél és a szállító járókerék öntöttvasból, a daraboló szerkezet (vágókés és vágótárcsa) edzett acélból, tengely rozsdamentes acélból (AISI 416) készül. Tömítése kettős csúszógyűrű. A motor oldali tömítés olajkamrában van elhelyezve melynek anyaga szén/kerámia/NBR. A szivattyú oldali tömítés pedig szilikon karbid/szilikon karbid/NBR anyagból készül. A szennyvízszivattyúk 10m HO7RNF gumikábelrel vannak ellátva.

Motor:

2 pólusú elektromos aszinkron motor, folyamatos üzemű, olajfürdőben. Állórész alacsony elektromos veszteségű laminált acél lemezekből készül. F szigetelési osztályú tekercselés. Védettség IP 68. A szivattyúk elektromos védelméről a felhasználó gondoskodik. Kérésre rendelhető nagyobb tudású vezérlődoboz, motorvédelem.

Alkalmazási korlátok:

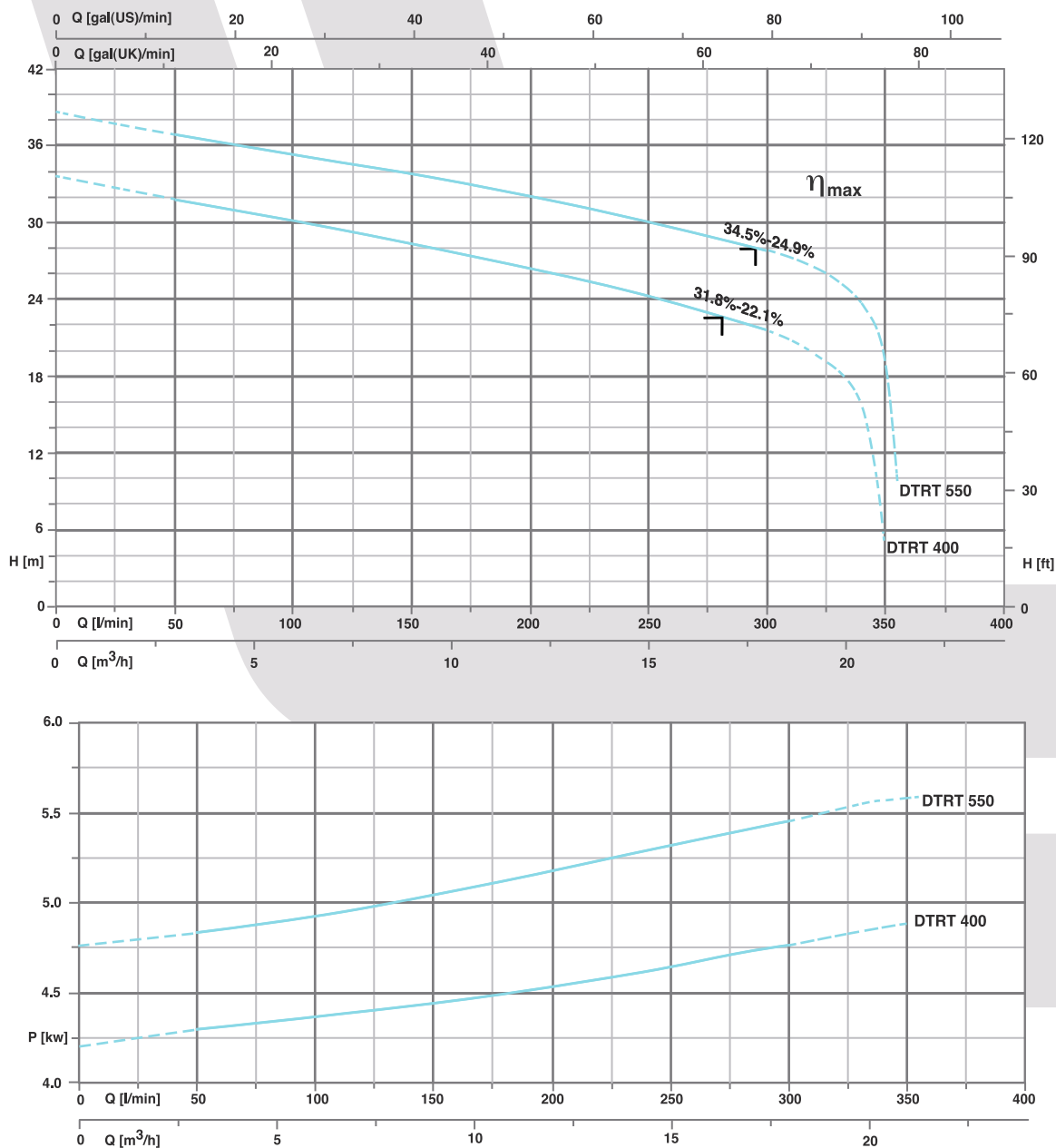
Szuszpendált (szilárd szennyeződéstől mentes), nem agresszív, nem robbanásveszélyes és a szivattyú anyagát meg nem támadó folyadékokhoz, szennyvízhez. Max. folyadék hőmérséklet 40°C.

Importőr, Kis- és Nagykereskedés, Szerviz



Darabolós szennyvíszivattyú

Teljesítménydiagram DTRT 400-550

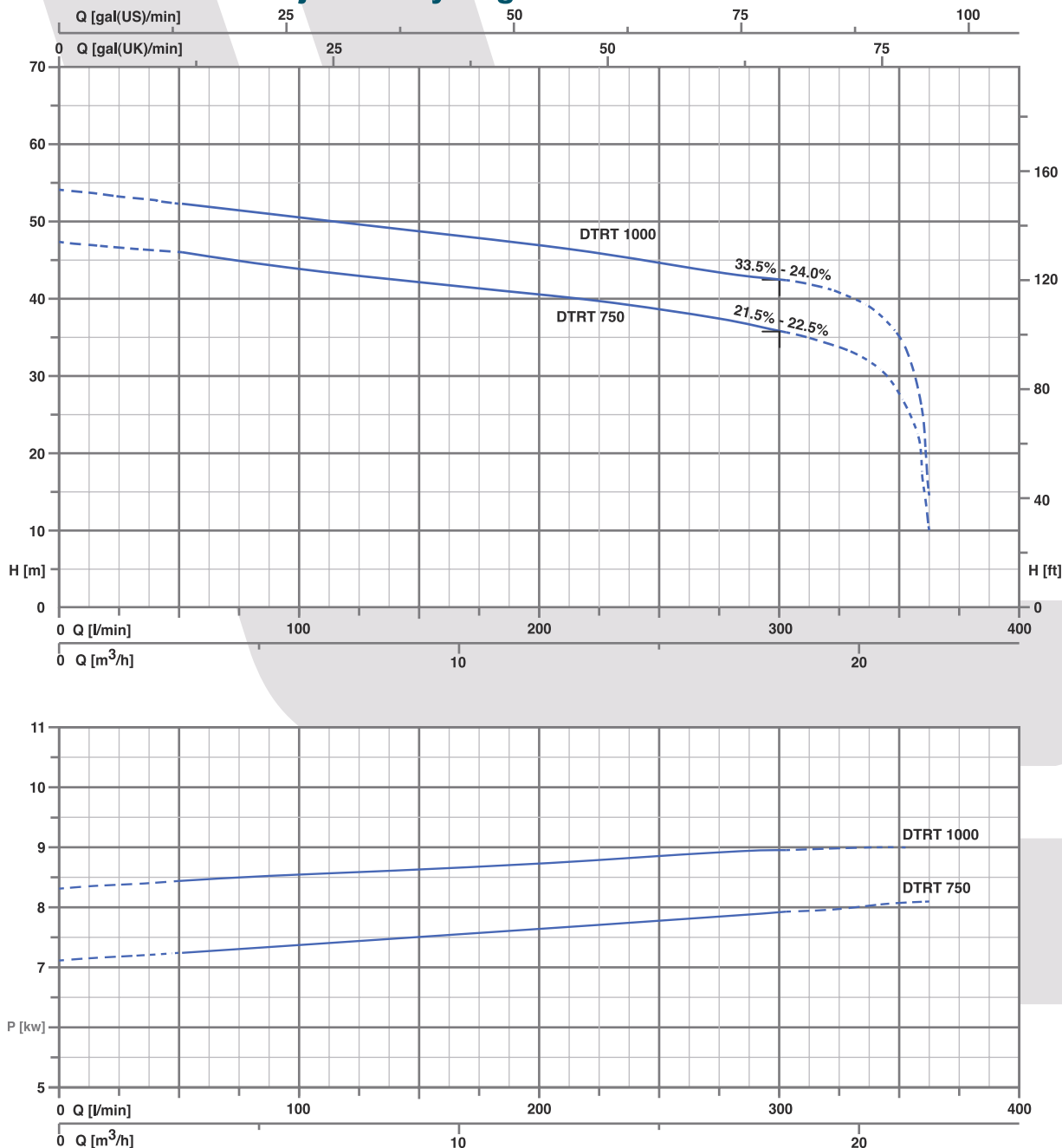


Teljesítménytáblázat és elektromos adatok DTRT 400-550

Típus	P ₂ norm.		P ₁ (kW) max.	Q=folyadékcsállítás							
	LE	KW		Háromfázis	m ³ /h	0	3	6	9	12	15
Háromfázis 400V-50Hz	LE	KW	400V	liter/perc	0	50	100	150	200	250	300
			Hm	33.5	31.8	30.1	28.5	26.4	24.4	21.6	
DTRT 400	4	3	4.5		38.6	36.9	35.3	33.9	32.1	32.1	27.6
DTRT 550	5.5	4	5.3								

Darabolós szennyvíszivattyú

Teljesítménydiagram DTRT 750-1000



Teljesítménytáblázat és elektromos adatok DTRT 750-1000

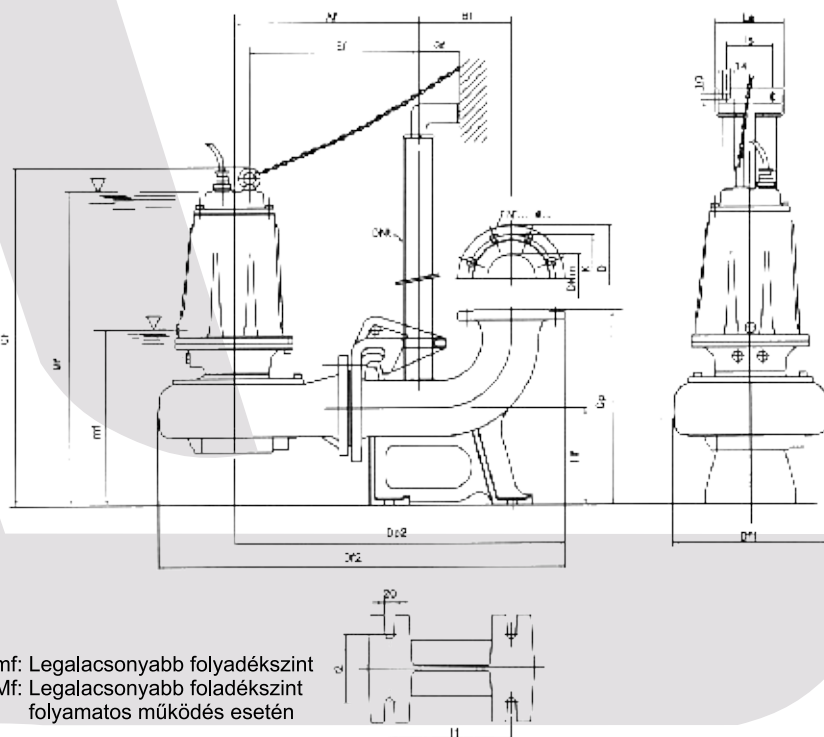
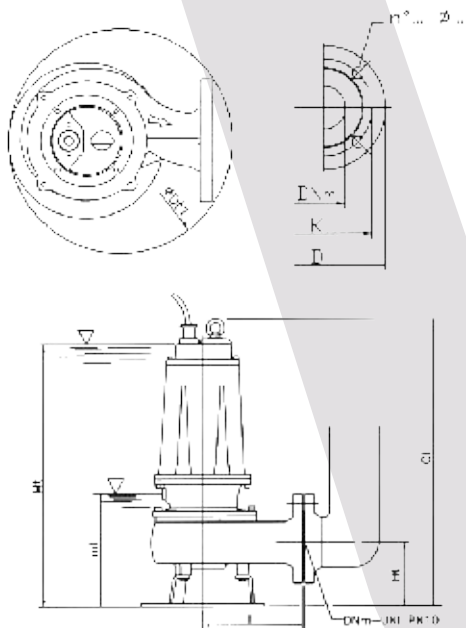
Típus	P ₂ norm.		P ₁ (kW) max.	Q=folyadékészállítás									
	LE	KW		Háromfázis		Háromfázis							
400V-50Hz			400V	liter/perc	0	50	100	150	200	250	300	350	360
DTRT 750	7.5	5.5	8.0	Hm	47.8	46.2	44.5	42.7	40.8	38.9	36.1	26.7	11.0
DTRT 1000	10	7.5	9.1		54.6	54.7	51	49.2	47.1	45.1	42.7	34.0	15.0

Darabolós szennyvíszivattyú

**Hordozható
DTRT400-1000**

Méreték

**Fix telepítés
DTRT400-1000/P**



Típus	Méreték (mm)						Perem UNI PN 10				Súly kg
	Ct	Dt1	Ht	lt	mt	Mt	DNm	K	D	n ⁰ ... N...	
DTRT 400	595	324	112	190	265	550	50	125	165	4... 18...	58
DTRT 550	595	324	112	190	265	550	50	125	165	4... 18...	66
DTRT 750	680	375	160	250	280	630	65	145	185	4... 18...	94
DTRT 1000	680	375	160	250	280	630	65	145	185	4... 18...	97

Típus	Méreték (mm)																Perem UNI PN 10				
	Af	Bf	Cf	Cp	Df1	Df2	Dp2	DNt	Ef	Gf	Hf	I1	I2	Is	Ls	mf	Mf	DN	K	D	n ⁰ ... N...
DTRT 400/P	535	145	614	260	237	654	535	1.1/4"	266	55	130	200	200	95	140	290	566	50	125	165	4... 18...
DTRT 550/P	535	145	614	260	237	654	535	1.1/4"	266	55	130	200	200	95	140	290	566	50	125	165	4... 18...
DTRT 750/P	566	145	656	260	279	724	566	1.1/4"	294	55	130	200	200	95	140	290	600	65	145	185	4... 18...
DTRT 1000/P	566	145	656	260	279	724	566	1.1/4"	294	55	130	250	200	95	140	290	600	65	145	185	4... 18...

**Csatlakozóláb
(rendelhető)**

