

Többfokozatú, rozsdamentes (nyomásfokozó) szivattyú



Alkalmazás:

Többfokozatú (nyomásfokozó) szivattyú. A nyomásfokozó szivattyú széles választéka, a különböző teljesítménygörbék az optimális típus kiválasztását teszik lehetővé. A nyomásfokozó szivattyú minden speciális igény kielégítéséhez igazodik az ipar, mezőgazdaság, élelmiszergyártás, vízkezelés, mosórendszer, általános vízmű létesítményekhez, permetező öntözéshez, nyomásos rendszerekhez, fűtő és légkondicionáló berendezésekhez egyaránt használhatóak. A rozsdamentes szivattyú hidrofór tartállyal összeépítve vízellátó berendezésként házi vízmű vagy ipari vízellátó rendszerben is alkalmazható. A többfokozatú szivattyú nyomásfokozó szivattyúként is alkalmazható vízellátó rendszerekben. A többfokozatú szivattyú fagyálló/víz keverékének a szállítására is alkalmas, illetve a felhasznált anyagoknak köszönhetően alkalmazható továbbá melegvízre is.

Szerkezeti anyagok:

Szivattyúház öntöttvasból (SV, SL) vagy rozsdamentes acélból (SLX; AISI304), járókerék, diffúzor, tengely, pajzs rozsdamentes acélból (AISI 304), motortartó öntöttvasból készül. Tömítése csúszógyűrű (szén/kerámia/EPDM 6 fokozatig, 7 fokozattól szén/szilikon karbid/EPDM). A háztömítés EPDM gumi-
ból készül.

Motor:

2 pólusú elektromos aszinkron motor, folyamatos üzemű, ventilátoros hűtéssel. Állórész alacsony elektromos veszteségű laminált acél lemezekből készül. F szigetelési osztályú tekercselés. Védettség IP 44. Az egyfázisú típusok P2=1,85kW-ig beépített hő védelemmel rendelkeznek, a háromfázisú típusoknál a felhasználó gondoskodik a védelemről.

Alkalmazási korlátok:

Tiszta, koptató hatástól és szilárd szennyeződéstől mentes, nem agresszív, nem robbanásveszélyes és a szivattyú anyagát meg nem támadó folyadékhoz. Max. folyadék hőmérséklet -15°C-tól +90°C-ig (SV); -15°C-tól +110°C-ig (SL, SLX). Max. üzemi nyomás 8 bar (14 bar a 7 fokozatú típusoktól). Szívómélység 7 m. Max. környezeti hőmérséklet 40°C.

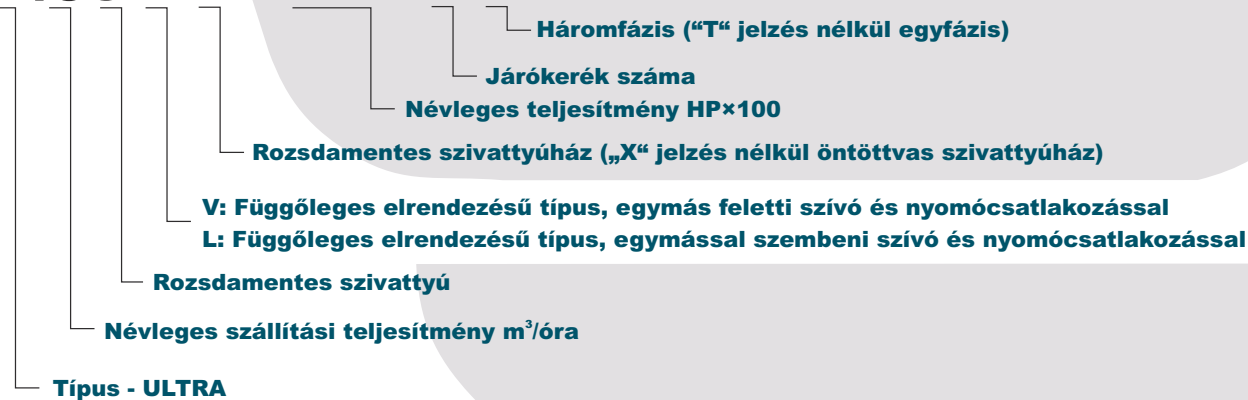
Importőr, Kis- és Nagykereskedés, Szerviz

Többfokozatú, rozsdamentes (nyomásfokozó) szivattyú

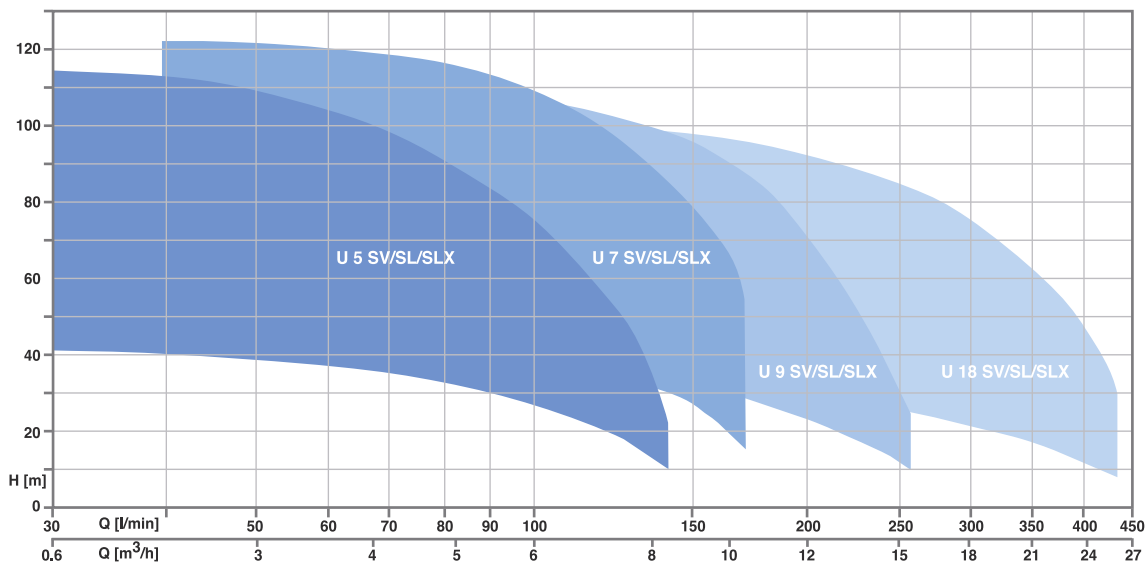


Típusjelölés

■ **U 18 S V/X - 500 / 6 T**

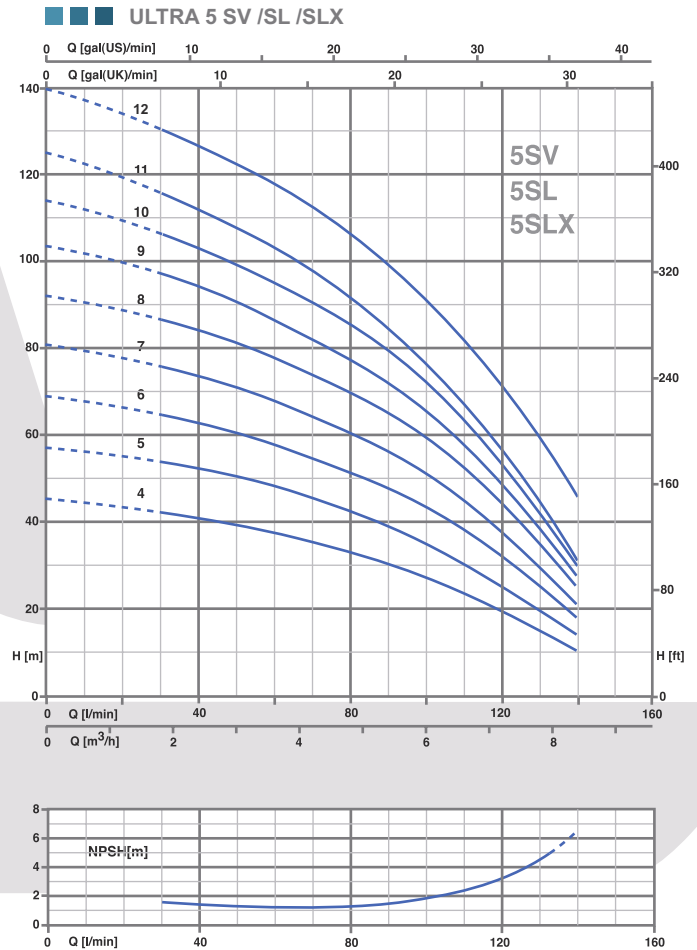
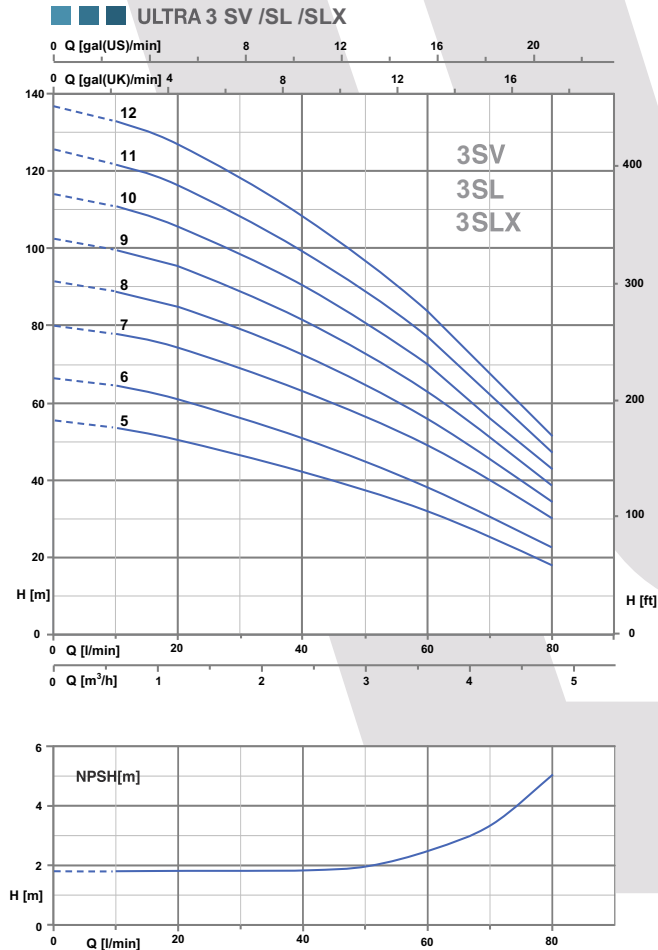


Összefoglaló teljesítménydiagram



Többfokozatú, rozsdamentes (nyomásfokozó) szivattyú

Teljesítménydiagram



Teljesítménytáblázat és elektromos adatok

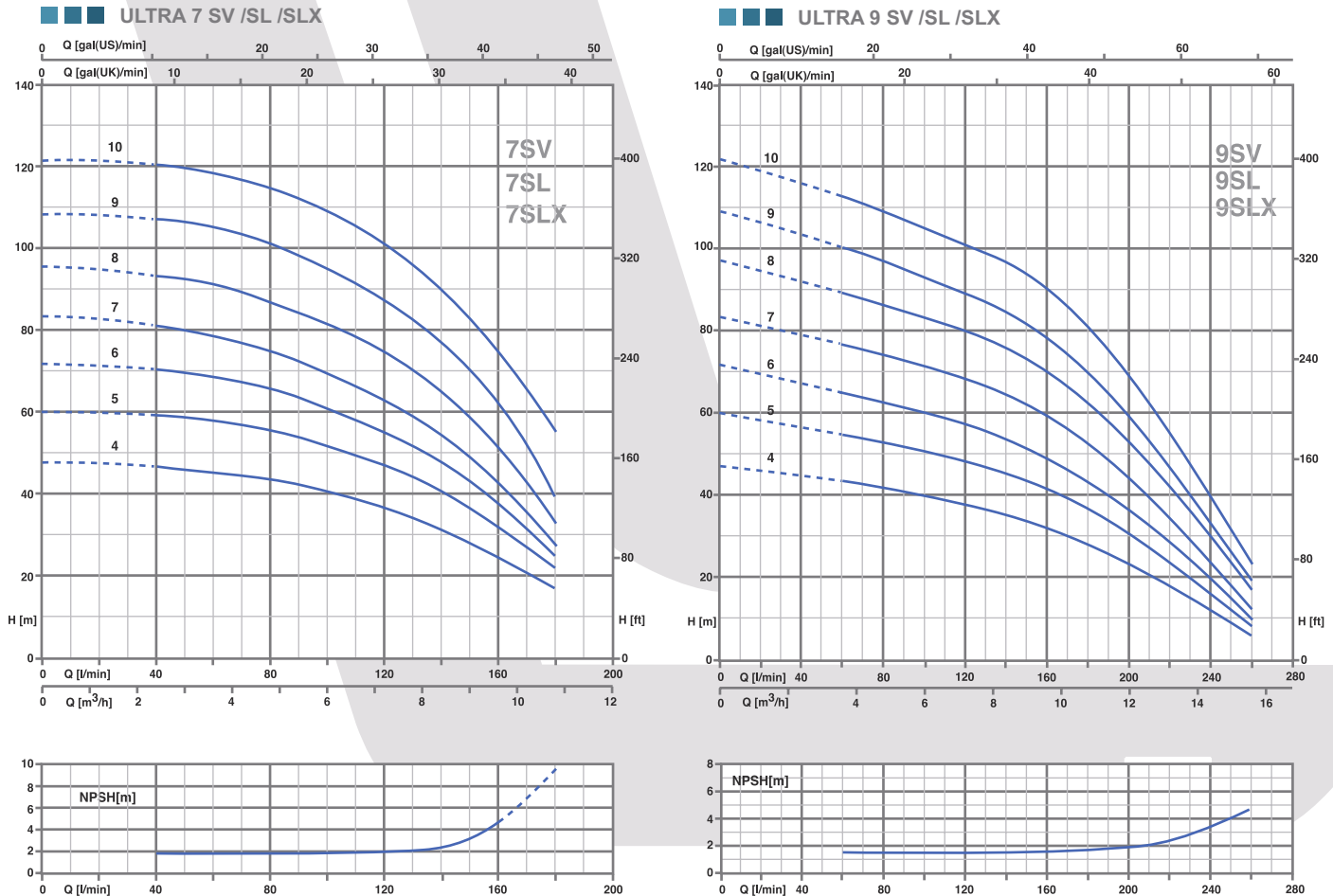
Típus		P ₂ norm.		P ₁ (kW) max.		Áramfelvétel (A)		Q=folyadékiszállítás							
Egyfázis	Háromfázis	LE	KW	Egyfázis	Háromfázis	Egyfázis	Háromfázis	m ³ /h	Hm						
230V-50Hz	400V-50Hz								230V	400V	230V	400V	0	0,6	1,2
U 3...-100/5	U 3...-100/5 T	1	0,75	1	0,9	4,4	1,7	liter/perc	0	10	20	30	40	60	80
U 3...-120/6	U 3...-120/6 T	1,2	0,9	1,1	1,1	5,1	2,5	Hm	55,3	53,5	50,3	46,5	42,1	31,6	17,7
U 3...-150/7	U 3...-150/7 T	1,5	1,1	1,4	1,3	6,4	2,7		66,6	64,4	60,8	56	50,7	38,1	22,4
U 3...-180/8	U 3...-180/8 T	1,8	1,3	1,6	1,5	6,9	2,7		80,1	77,7	74,2	69,1	63,3	48,8	30
U 3...-200/9	U 3...-200/9 T	2	1,5	1,7	1,6	7,7	3,0		91,5	88,8	84,8	79	72,3	55,8	34,3
U 3...-250/10	U 3...-250/10 T	2,5	1,8	1,9	1,8	9,2	3,7		103	99,9	95,4	88,8	81,4	62,7	38,6
U 3...-280/11	U 3...-280/11 T	2,8	2,1	2,1	2,0	9,7	3,9		114,4	111	106	98,7	90,4	69,7	42,9
U 3...-300/12	U 3...-300/12 T	3	2,2	2,3	2,2	10,3	4,3		125,9	122,1	116,6	108,6	99,5	76,7	47,1
									137,3	133,2	127,2	118,5	108,5	83,7	51,4

Típus		P ₂ norm.		P ₁ (kW) max.		Áramfelvétel (A)		Q=folyadékiszállítás								
Egyfázis	Háromfázis	LE	KW	Egyfázis	Háromfázis	Egyfázis	Háromfázis	m ³ /h	Hm							
230V-50Hz	400V-50Hz								230V	400V	230V	400V	0	1,8	2,4	3,6
U 5SV-120/4*	U 5SV-120/4 T*	1,2	0,9	1,09	1,08	4,9	2,4	liter/perc	0	30	40	60	80	100	120	140
U 5...-150/5	U 5...-150/5 T	1,5	1,1	1,39	1,31	6,5	2,7	Hm	45,5	42,2	40,1	37,2	32,9	27,4	19,8	10,4
U 5...-180/6	U 5...-180/6 T	1,8	1,3	1,63	1,55	7,3	3		57,2	53,4	51,7	47,6	42,3	35,2	25,7	14
U 5...-200/7	U 5...-200/7 T	2	1,5	1,94	1,77	8,7	3,3		68,9	64,4	62,3	57,5	51,5	43,5	32,6	18,1
U 5...-250/8	U 5...-250/8 T	2,5	1,85	2,2	2,01	10,1	4		81	75,5	73	67,4	60,3	51	38,6	21
U 5...-280/9	U 5...-280/9 T	2,8	2,1	2,45	2,27	11	4,2		92,1	86,5	84	77,8	70,1	60	45,5	26
U 5...-300/10	U 5...-300/10 T	3	2,2	2,67	2,57	11,9	4,7		103,4	96,7	93,5	86	77,1	65,6	48,7	27,6
U 5...-350/11	U 5...-350/11 T	3,5	2,57	2,85	2,76	12,9	4,9		114,2	106,4	102,9	95,2	85,2	72	53,3	30
									125,1	115,7	111,8	102,6	91,6	77,1	57,1	30,7

* Kizárólag SV változatban elérhető

Többfokozatú, rozsdamentes (nyomásfokozó) szivattyú

Teljesítménydiagram



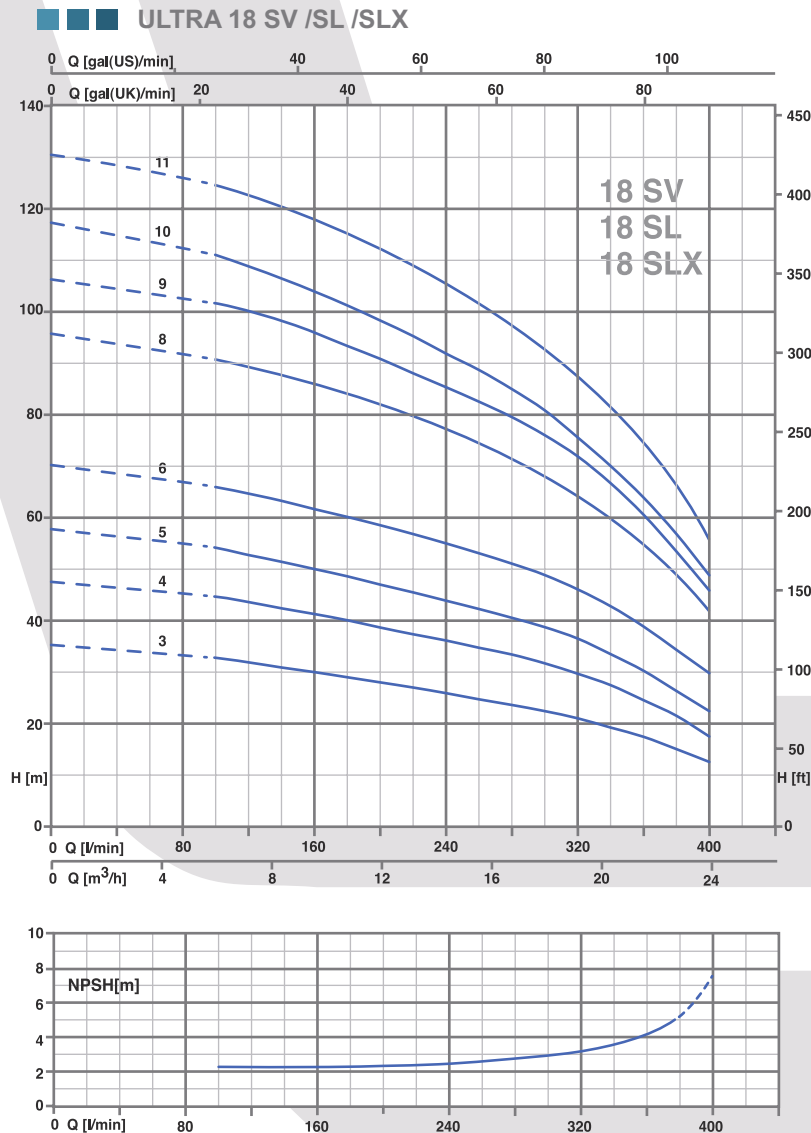
Teljesítménytáblázat és elektromos adatok

Típus		P ₂ norm.		P ₁ (kW) max.		Áramfelvétel (A)		Q=folyadékcsállítás									
Egyfázis	Háromfázis	LE	KW	Egyfázis	Háromfázis	Egyfázis	Háromfázis	m ³ /h	0	2,4	3,6	4,8	6	7,2	8,4	9,6	10,8
230V-50Hz	400V-50Hz			230V	400V	230V	400V	liter/perc	0	40	60	80	100	120	140	160	180
U 7...-180/4	U 7...-180/4 T	1.8	1.3	1.69	1.62	7.7	3.1	Hm	48	46,3	45,7	43,6	40,4	36,4	31,4	25	17,2
U 7...-250/5	U 7...-250/5 T	2.5	1.85	2.19	2.05	10.2	4.1		60,3	59	58,2	55,7	42,2	47,4	41,3	33,5	22
U 7...-300/6	U 7...-300/6 T	3	2.2	2.53	2.44	11.4	4.8		72,5	70,5	69,2	66	61,5	55,7	47,8	37,8	24,7
-	U 7...-350/7 T	3.5	2.57	-	2.84	-	5.1		83,5	80,7	78,8	74,7	69,4	62,6	53,9	42,7	27,5
-	U 7...-400/8 T	4	3	-	3.3	-	6		95,6	93,3	91,4	87,2	81,6	71,2	64,8	51,9	33
-	U 7...-450/9 T	4.5	3.31	-	3.81	-	6.5		108,5	106,6	105,1	101	95	87,2	76,6	62,6	39,5
-	U 7...-550/10 T	5.5	4	-	4.2	-	7.9		121,5	120,1	119,3	115,3	109,2	100,8	89,8	75	55,4

Típus		P ₂ norm.		P ₁ (kW) max.		Áramfelvétel (A)		Q=folyadékcsállítás												
Egyfázis	Háromfázis	LE	KW	Egyfázis	Háromfázis	Egyfázis	Háromfázis	m ³ /h	0	3,6	4,8	6	7,2	8,4	9,6	10,8	12	13,2	14,4	15,6
230V-50Hz	400V-50Hz			230V	400V	230V	400V	liter/perc	0	60	80	100	120	140	160	180	200	220	240	260
U 9...-200/4	U 9...-200/4 T	2	1.5	1.88	1.77	8.4	3.3	Hm	47,6	43,5	42,1	40,1	38,1	35,7	32,7	28,9	24,2	19	13,1	7,1
U 9...-250/5	U 9...-250/5 T	2.5	1.85	2.36	2.23	10.8	4.3		60	54,8	53	51	48,2	45,4	42	37,3	31,6	25	18	10,6
U 9...-300/6	U 9...-300/6 T	3	2.2	2.78	2.58	12.5	4.9		71,8	64,9	63	59,9	57	53,7	49,7	44,3	37	29,5	20,8	11,1
-	U 9...-400/7 T	4	3	-	3.13	-	5.8		83,3	76,7	74,9	71,8	68,3	64,6	59,9	53,5	44,8	35,9	25,7	14,3
-	U 9...-450/8 T	4.5	3.31	-	3.72	-	6.4		97,3	89,5	87,3	84	80,5	76,5	71,6	64,8	54,9	44	32,4	19,7
-	U 9...-500/9 T	5	3.7	-	4.11	-	7		109	100	97,6	93,6	89,5	85	79,4	71,6	60,1	48	34,9	21,9
-	U 9...-550/10 T	5.5	4	-	4.58	-	8.3		122	112,8	110,5	106,5	102,2	97,3	91,6	82,8	70,7	57,1	42,9	26,5

Többfokozatú, rozsdamentes (nyomásfokozó) szivattyú

Teljesítménydiagram



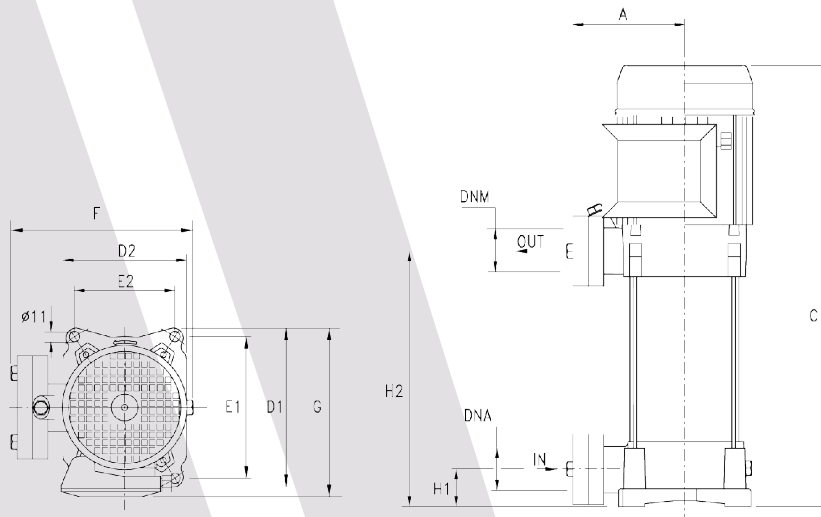
Teljesítménytáblázat és elektromos adatok

Típus	P ₂ norm.		P ₁ (kW) max.	Áramfelvétel (A)		Q=folyadékészállítás															
	LE	KW		Háromfázis	Háromfázis	m ³ /h															
Háromfázis 400V-50Hz			400V	400V	liter/perc	0	6	7,2	8,4	9,6	10,8	12	13,2	14,4	15,6	16,8	18	19,2	20,4	21,6	
U 18...-250/3 T	2,5	1,85	2,29	4,4	H _m	35,7	33,1	23,3	31,3	30,4	29,4	28,4	27,4	26,3	25,1	24	22,8	21,4	19,6	17,8	
U 18...-400/4 T	4	3	3,11	5,7		47,9	45	44	42,8	41,7	40,5	39,1	37,8	36,6	35,2	33,9	32,2	30,2	28	25,1	
U 18...-450/5 T	4,5	3,31	3,79	6,7		58,1	54,3	53,1	51,8	50,4	49	47,4	45,9	44,3	42,7	41	39,2	37	34	30,8	
U 18...-550/6 T	5,5	4	4,63	8,7		70,5	66,4	65	63,6	62	60,5	58,9	57,2	55,4	53,5	51,5	49,3	46,3	43,3	39,4	
U 18...-750/8 T	7,5	5,5	6,15	10,9		95,9	90,9	89,5	88	86,1	83,9	81,6	79,5	76,8	74,3	71,8	68,6	65	60,4	55,2	
U 18...-900/9 T	9	6,6	7	12,7		106,4	101,8	100,4	98,6	96,1	93,5	91	88,2	85,5	82,7	79,7	76,2	72,1	66,9	60,8	
U 18 SL/SLX-850/10 T*	8,5	6,3	7,4	12,6		117,4	111,3	109,2	106,7	104	101,3	98,4	95,4	92	88,8	85,1	81	75,7	70,2	64,1	
U 18 SL/SLX-1000/11 T*	10	7,5	8,4	14,6		130,5	125	122,8	120,2	117,3	114,4	111,5	108,4	105,4	101,9	98	93,8	88,6	81,7	74,3	

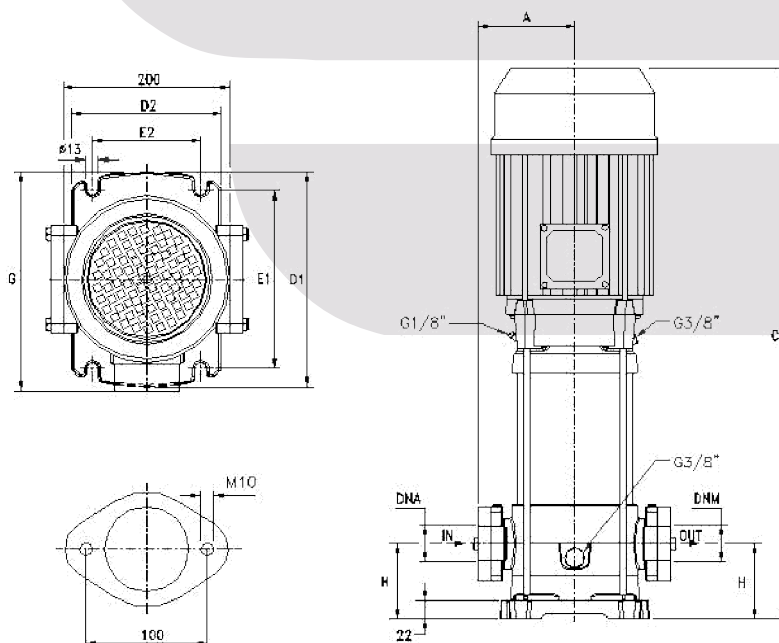
* Kizárólag SL vagy SLX változatban elérhető

Többfokozatú, rozsdamentes (nyomásfokozó) szivattyú

Méretetek 3 SV/SL/SLX



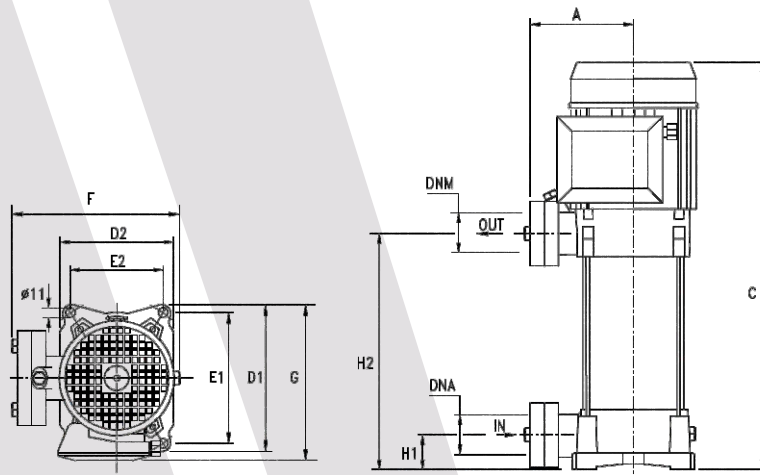
Típus	A	C	D1	D2	E1	E2	F	G	H1	H2	DNA	DNM	Kg
U 3SV-100/5	135	413	204	162	178.5	125	229	213	40	178	1.1/4"G	1.1/4"G	18.9
U 3SV-120/6	135	137	204	162	178.5	125	229	213	40	202			20.6
U 3SV-150/7	135	491	204	162	178.5	125	229	220	40	226			22.1
U 3SV-180/8	135	515	204	162	178.5	125	229	220	40	250			24.3
U 3SV-200/9	135	539	204	162	178.5	125	229	220	40	274			26.8
U 3SV-250/10	135	563	204	162	178.5	125	229	220	40	298			28.4
U 3SV-280/11	135	M 632 T 587	204	162	178.5	125	229	M 228 T 220	40	322	1.1/4"G	1.1/4"G	30.5
U 3SV-300/12	135	M 656 T 611	204	162	178.5	125	229	M 228 T 220	40	346			34.7



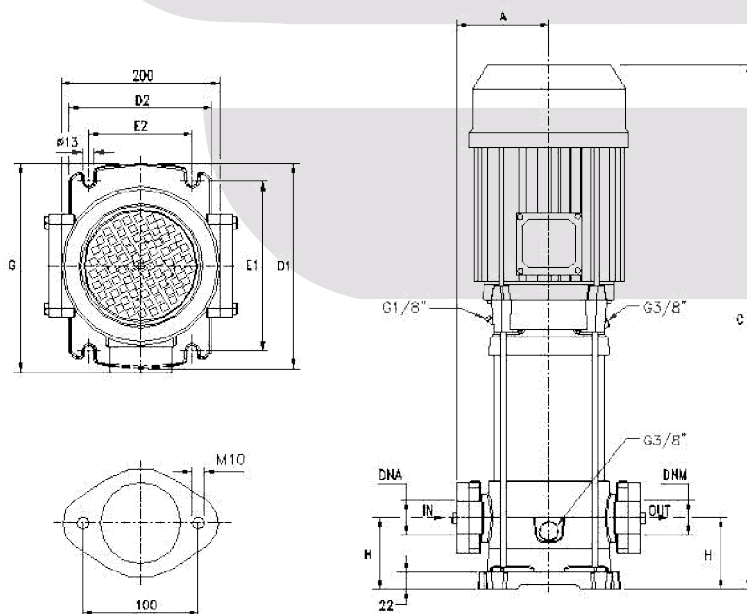
Típus	A	C	D1	D2	E1	E2	G	H	DNA	DNM	Kg
U 3SL/SLX-100/5	98	429	220	150	180	100	228	50	1.1/4"G	1.1/4"G	18.9
U 3SL/SLX-120/6	98	453	220	150	180	100	228	50			20.6
U 3SL/SLX-150/7	98	507	220	150	180	100	228	50			22.1
U 3SL/SLX-180/8	98	531	220	150	180	100	228	50			24.3
U 3SL/SLX-200/9	98	555	220	150	180	100	228	50			26.8
U 3SL/SLX-250/10	98	579	220	150	180	100	228	50			28.4
U 3SL/SLX-280/11	98	M 648 T 603	220	150	180	100	M 236 T 228	50	1.1/4"G	1.1/4"G	30.5
U 3SL/SLX-300/12	98	M 672 T 627	220	150	180	100	M 236 T 228	50			34.7

Többfokozatú, rozsdamentes (nyomásfokozó) szivattyú

Méretetek 5 SV/SL/SLX



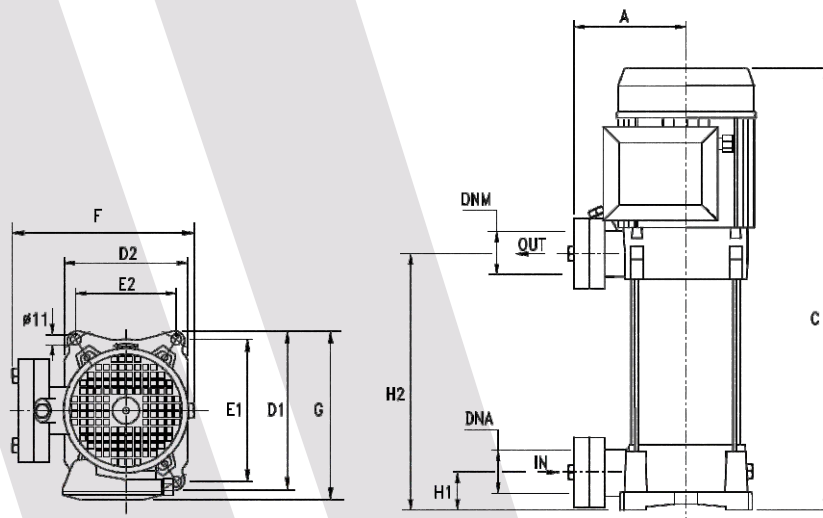
Típus	A	C	D1	D2	E1	E2	F	G	H1	H2	DNA	DNM	Kg
U 5SV-120/4	135	389	204	162	178.5	125	229	213	40	178	1.1/4"G	1.1/4"G	19.5
U 5SV-150/5	135	443	204	162	178.5	125	229	220	40	202			22.1
U 5SV-180/6	135	467	204	162	178.5	125	229	220	40	226			23.3
U 5SV-200/7	135	491	204	162	178.5	125	229	220	40	250			25.4
U 5SV-250/8	135	515	204	162	178.5	125	229	220	40	274			26.2
U 5SV-280/9	135	M 584 T 539	204	162	178.5	125	229	M 228 T 220	40	298			28.8
U 5SV-300/10	135	M 608 T 563	204	162	178.5	125	229	M 228 T 220	40	322			29.5
U 5SV-350/11	135	632	204	162	178.5	125	229	228	40	346			32.8
U 5SV-380/12	135	656	204	162	178.5	125	229	228	40	370			34.9



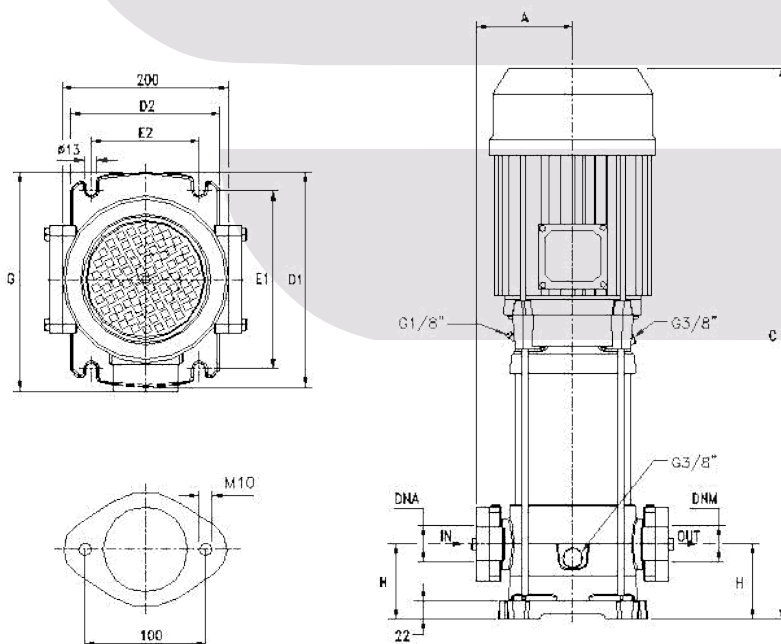
Típus	A	C	D1	D2	E1	E2	G	H	DNA	DNM	Kg
U 5SL/SLX-150/5	98	459	220	150	180	100	228	50	1.1/4"G	1.1/4"G	23.7
U 5SL/SLX-180/6	98	483	220	150	180	100	228	50			2.49
U 5SL/SLX-200/7	98	507	220	150	180	100	228	50			27
U 5SL/SLX-250/8	98	531	220	150	180	100	228	50			28
U 5SL/SLX-280/9	98	M 600 T 555	220	150	180	100	M 236 T 228	50			30.8
U 5SL/SLX-300/10	98	M 624 T 579	220	150	180	100	M 236 T 228	50			31.4
U 5SL/SLX-350/11	98	648	220	150	180	100	236	50			34.7
U 5SL/SLX-380/12	98	672	220	150	180	100	236	50			39.5

Többfokozatú, rozsdamentes (nyomásfokozó) szivattyú

Méretetek 7 SV/SL/SLX



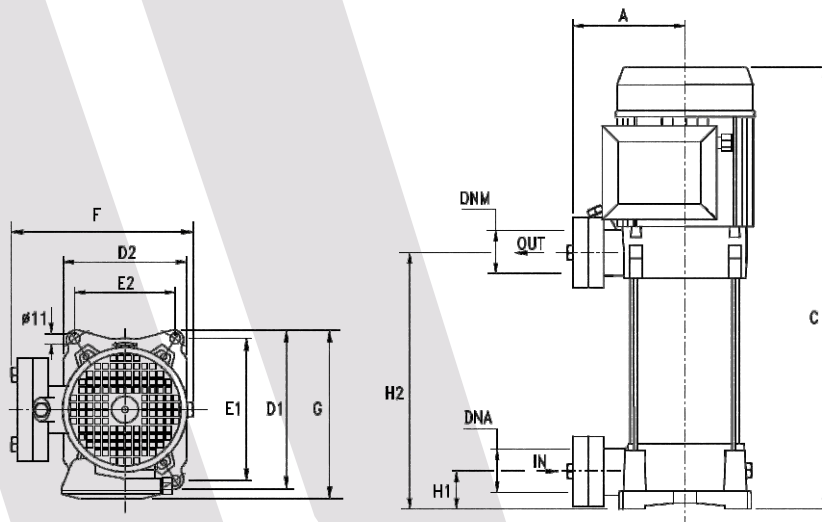
Típus	A	C	D1	D2	E1	E2	F	G	H1	H2	DNA	DNM	Kg
U 7SV-180/4	135	419	204	162	178.5	125	229	220	40	178	1.1/4"G	1.1/4"G	22.1
U 7SV-250/5	135	443	204	162	178.5	125	229	220	40	202			24.5
U 7SV-300/6	135	M 512 T 467	204	162	178.5	125	229	M 228 T 220	40	226			27.3
U 7SV-350/7	135	536	204	162	178.5	125	229	228	40	250			28
U 7SV-400/8	135	560	204	162	178.5	125	229	228	40	274			31.2
U 7SV-450/9	135	617	204	162	178.5	125	235	243	40	301			36
U 7SV-550/10	135	641	204	162	178.5	125	235	243	40	325			39.4



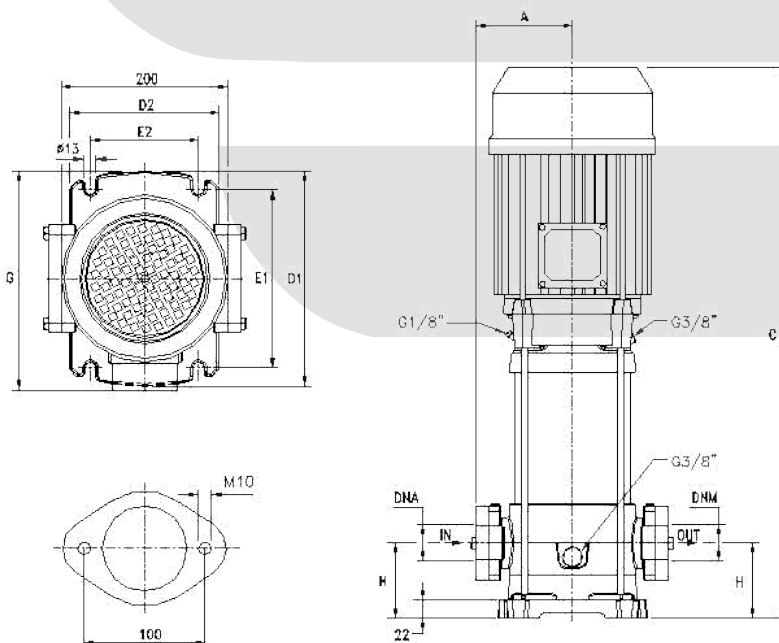
Típus	A	C	D1	D2	E1	E2	G	H	DNA	DNM	Kg
U 7SL/SLX-180/4	98	435	220	150	180	100	228	50	1.1/4"G	1.1/4"G	23.8
U 7SL/SLX-250/5	98	459	220	150	180	100	228	50			26.1
U 7SL/SLX-300/6	98	M 528 T 483	220	150	180	100	M 236 T 228	50			29
U 7SL/SLX-350/7	98	552	220	150	180	100	236	50			29.8
U 7SL/SLX-400/8	98	576	220	150	180	100	236	50			33.3
U 7SL/SLX-450/9	98	633	220	150	180	100	251	50			37.7
U 7SL/SLX-550/10	98	657	220	150	180	100	251	50			41

Többfokozatú, rozsdamentes (nyomásfokozó) szivattyú

Méreték 9 SV/SL/SLX



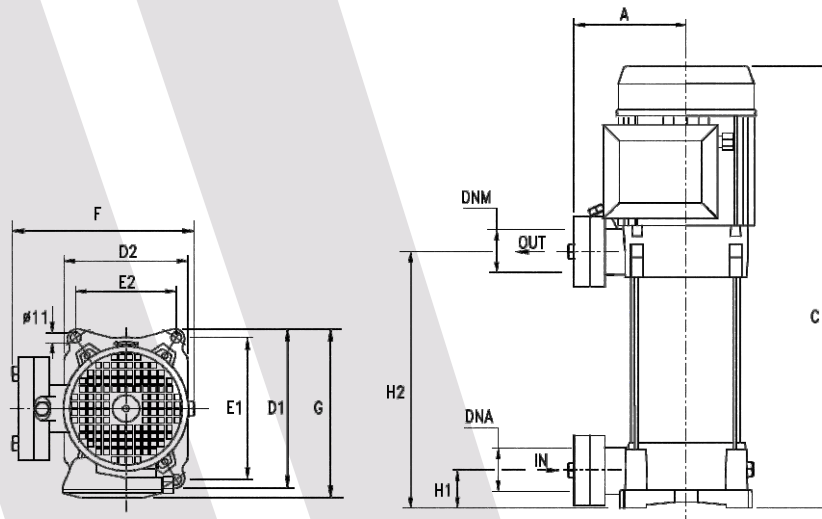
Típus	A	C	D1	D2	E1	E2	F	G	H1	H2	DNA	DNM	Kg
U 9SV-200/4	135	443	204	162	178.5	125	229	220	40	202	1.1/2"G	1.1/4"G	23.9
U 9SV-250/5	135	473	204	162	178.5	125	229	220	40	232			24.8
U 9SV-300/6	135	M 548	204	162	178.5	125	229	M 228	40	262			27.9
		T 220											
U 9SV-400/7	135	578	204	162	178.5	125	229	228	40	292			31.2
U 9SV-450/8	135	641	204	162	178.5	125	229	243	40	325			35.9
U 9SV-500/9	135	671	204	162	178.5	125	229	243	40	355			36.7
U 9SV-550/10	135	701	204	162	178.5	125	229	243	40	385	40		



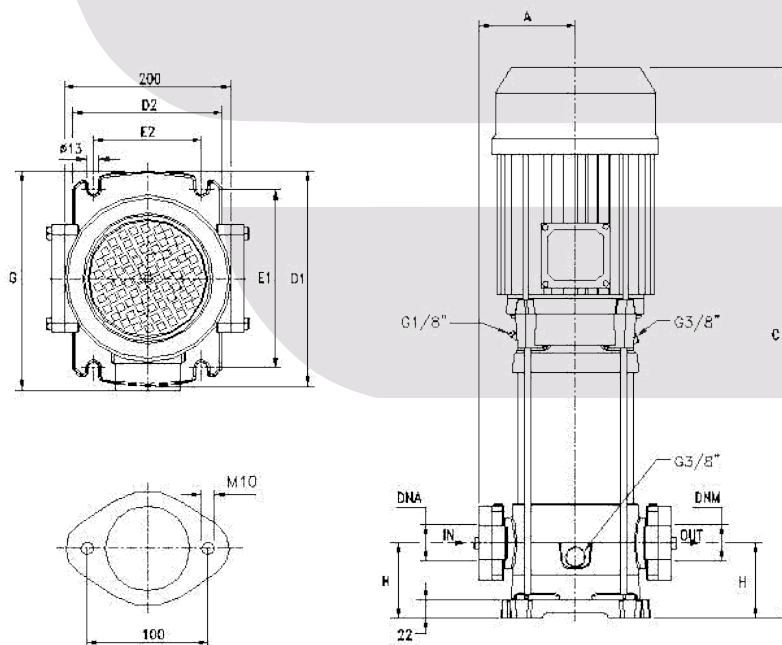
Típus	A	C	D1	D2	E1	E2	G	H	DNA	DNM	Kg
U 9SL/SLX-200/4	118	490	260	180	215	130	248	80	1.1/2"G	1.1/4"G	29.9
U 9SL/SLX-250/5	118	520	260	180	215	130	248	80			30.8
U 9SL/SLX-300/6	118	M 595	260	180	215	130	M 256	80			33.8
		T 248									
U 9SL/SLX-400/7	118	625	260	180	215	130	256	80			37.6
U 9SL/SLX-450/8	118	688	260	180	215	130	271	80			41.3
U 9SL/SLX-500/9	118	718	260	180	215	130	271	80			42.1
U 9SL/SLX-550/10	118	748	260	180	215	130	271	80	45.5		

Többfokozatú, rozsdamentes (nyomásfokozó) szivattyú

Méreték 18 SV/SL/SLX/SLG/SLXG



Típus	A	C	D1	D2	E1	E2	F	G	H1	H2	DNA	DNM	Kg
U 18SV-250/3 T	135	451	204	162	178.5	125	229	220	50	211	2"G	1.1/2"G	28.6
U 18SV-400/4 T	135	534	204	162	178.5	125	229	228	50	248			31.1
U 18SV-450/5 T	135	605	204	162	178.5	125	235	243	50	289			36.2
U 18SV-550/6 T	135	642	204	162	178.5	125	235	243	50	326			40
U 18SV-750/8 T	135	763	204	162	178.5	125	255	253	50	401			50.4
U 18SV-900/9 T	135	801	204	162	178.5	125	255	253	50	439			51



Típus	A	C	D1	D2	E1	E2	G	H	DNA	DNM	Kg
U 18SL/SLX-250/3 T	118	452	260	180	215	130	251	90	2"G	2"G	33.5
U 18SL/SLX-400/4 T	118	575	260	180	215	130	257	90			36.1
U 18SL/SLX-450/5 T	118	646	260	180	215	130	271	90			40.4
U 18SSL/SLX-550/6 T	118	683	260	180	215	130	271	90			44.4
U 18SSL/SLX-750/8 T	118	804	260	180	215	130	280	90			54.3
U 18SSL/SLX-900/9 T	118	842	260	180	215	130	280	90			54.6
U 18SLG/SLXG-850/10 T	118	1020	260	180	215	130	307	30	68.6		
U 18SLG/SLXG-1000/11 T	118	1057	260	180	215	130	307	30	75.6		